

SPÉCIFICATION TECHNIQUES

| | |
|---|------------------------|
| Puissance nominale | 5,9 kW |
| Rendement | 84 % |
| Diamètre sortie fumées | 180 mm |
| Tirage minimum | 12 Pa |
| Température des fumées | 215 °C |
| Débit massique des fumées | 4,9 g/s |
| Emissions CO (% à 13 % d'O ₂) | 0,0943 % |
| Emissions de particules | 18 mg/Nm ³ |
| Consommation de combustible | 1,84 kg/h |
| Combustible | bois (bûches de hêtre) |
| Poids | 250 kg |



LISTE DE PIÈCES DE DÉTACHÉES

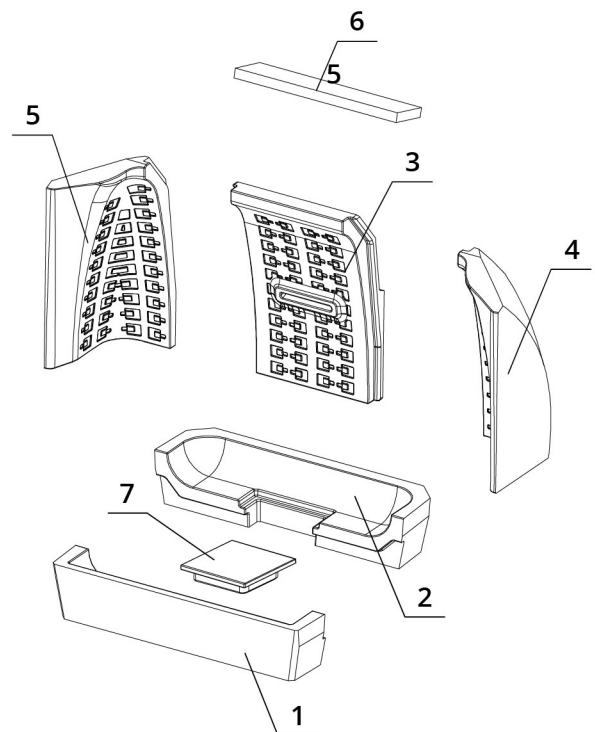
Vitre



750 x 468 mm

Réfractaires

1. Base foyère avant
2. Base foyère arrière
3. Dos
4. Côté droit
5. Côté gauche
6. Déflecteur
7. Obturateur



BEF PASSIVE V 8

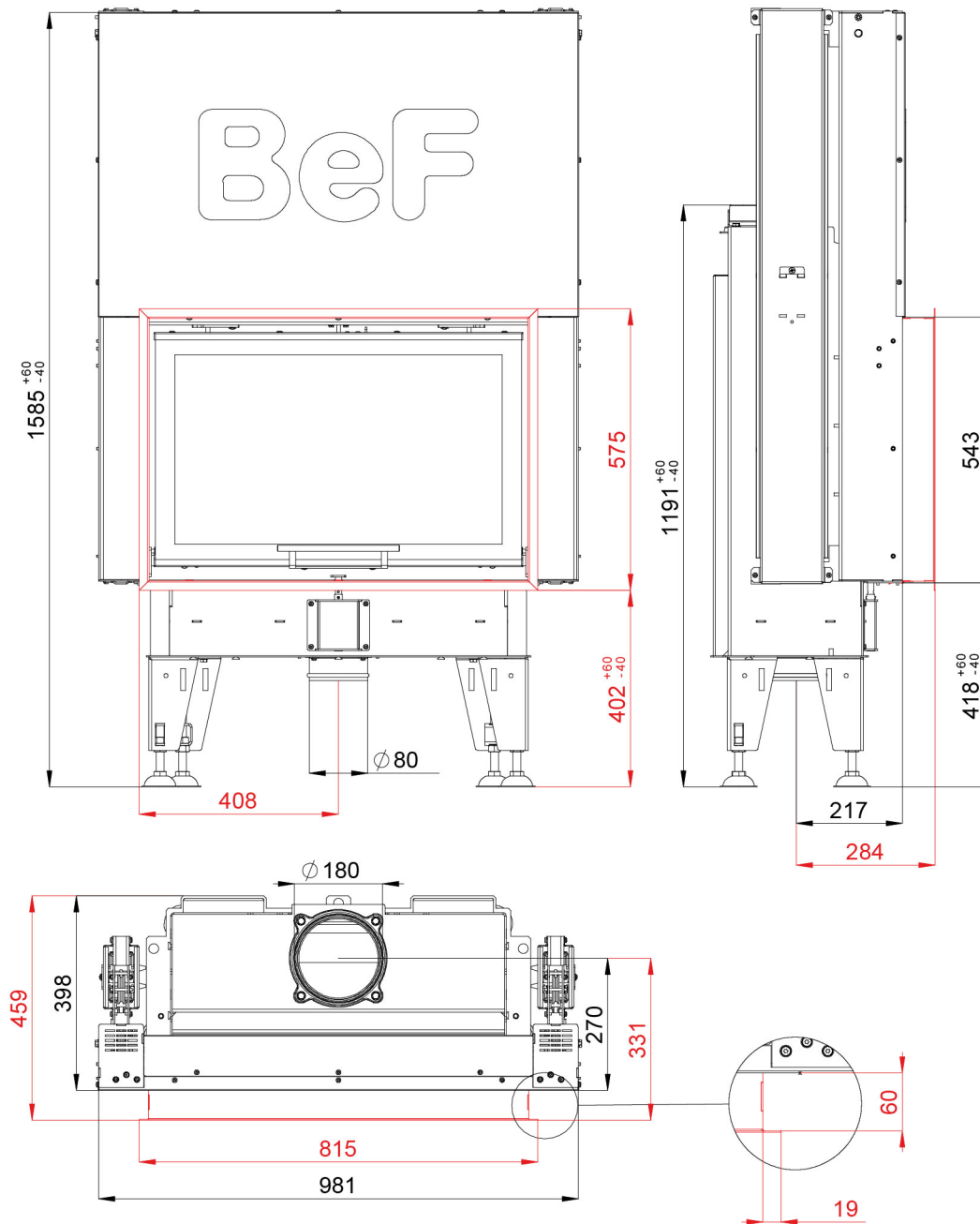
BLOWER DOOR
TEST

ČSN EN
13229

eco
design

www.befhome.com

DESSIN TECHNIQUE



BEF PASSIVE V 8

BLOWER DOOR
TEST

ČSN EN
13229

eco
design

www.befhome.com